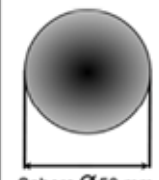
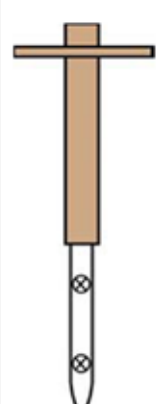
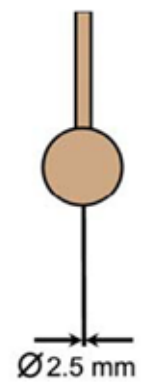
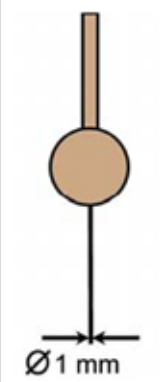
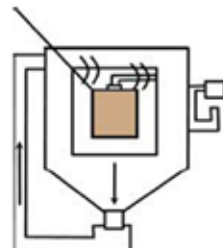
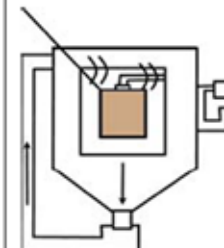


0	1	2	3	4	5	6
Non-protected	50 N sphere Ø 50 mm	10/30 N "Test finger"/sphere 12,5 mm	3 N rod Ø 2,5 mm	1 N wire Ø 1 mm	Dust-protected	Dust-tight. Same test as 5.
	 Sphere Ø 50 mm		 Ø 2.5 mm	 Ø 1 mm	Max depression: 20 mbar Max extraction rate: 60xvolume/hour 	Max depression: 20 mbar Max extraction rate: 60xvolume/hour 

## IP 1X

En sfär (Ø 50 mm) trycks mot alla kapslingens öppningar med tryckkraften 50 N.

Acceptansvillkoren för IP1X uppfylls om sfären inte helt tränger in i kapslingen samt att tillfredsställande avstånd hålls till farligt spänningsförande respektive rörliga delar.

## IP 2X

Ett standardiserat provfinger (Ø 12 mm) trycks mot alla kapslingens öppningar med en tryckkraft av 10 N och en sfär (Ø 12,5 mm) trycks mot alla kapslingens öppningar med en tryckkraft av 30 N.

Acceptansvillkoren för IP2X uppfylls om sfären inte helt tränger in i kapslingen samt att tillfredsställande avstånd från provfinger hålls till farligt spänningsförande respektive rörliga delar.

## IP 3X

En standardiserad provsond (ståltråd Ø 2,5 mm) trycks mot alla kapslingens öppningar med en tryckkraft av 3 N.

Acceptansvillkoren för IP3X uppfylls om ståltråden inte tränger in i kapslingen.

## IP 4X

En standardiserad provsond (ståltråd Ø 1 mm) trycks mot alla kapslingens öppningar med en tryckkraft av 1 N.

Acceptansvillkoren för IP4X uppfylls om ståltråden inte tränger in i kapslingen.

## IP 5X

I en dammkammare exponeras kapslingen för finkornigt cirkulerande talkpulver under en tidsperiod av 2- 8 timmar (förutsättningarna för den specifika kapslingen styr provningstiden).

Provningsen utförs med maximalt 20 mbar undertryck inuti kapslingen och med maximalt 60 volymer/timme luftgenomströmning.

Om specifik produktstandard medger, utförs provningen utan undertryck under 8 timmar. Utöver dammprovningsen trycks en ståltråd (Ø 1 mm) mot alla kapslingens öppningar med en tryckkraft av 1 N.

Acceptansvillkoren för IP5X uppfylls om inte damm trängt in i sådan mängd eller på ett sådant ställe att materielens tillfredsställande drift påverkas eller att säkerheten äventyras, samt att tillfredsställande avstånd från tråden hålls till farligt spänningsförande respektive rörliga delar.

## IP 6X

I en dammkammare exponeras kapslingen för finkornigt cirkulerande talkpulver under en tidsperiod av 2- 8 timmar (förutsättningarna för den specifika kapslingen styr provningstiden).

Provningsen utförs med maximalt 20 mbar undertryck inuti kapslingen och med maximalt 60 volymer/timme luftgenomströmning.

Utöver dammprovningsen trycks en ståltråd (Ø 1 mm) mot alla kapslingens öppningar med en tryckkraft av 1 N.

Acceptansvillkoren för IP6X uppfylls om inget damm trängt in i kapslingen samt att tillfredsställande avstånd från tråden hålls till farligt spänningsförande respektive rörliga delar.